

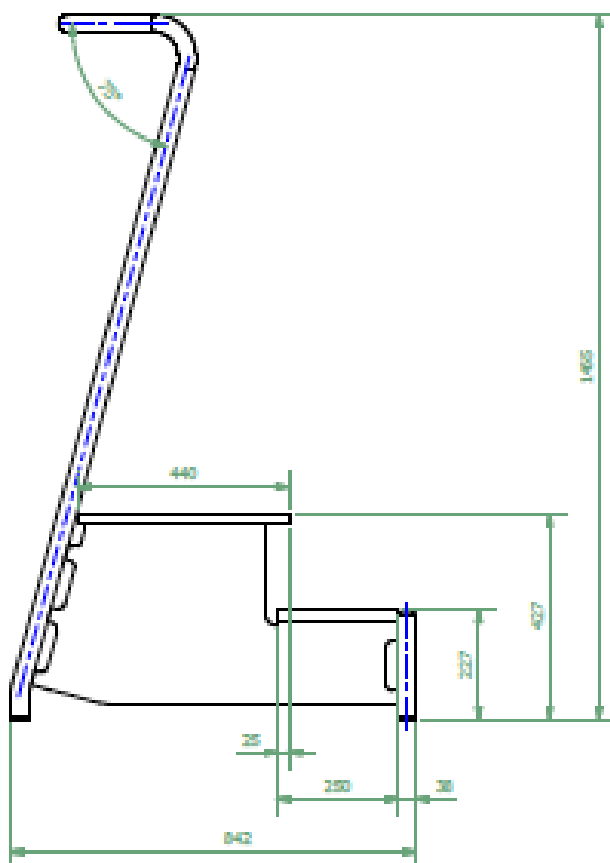
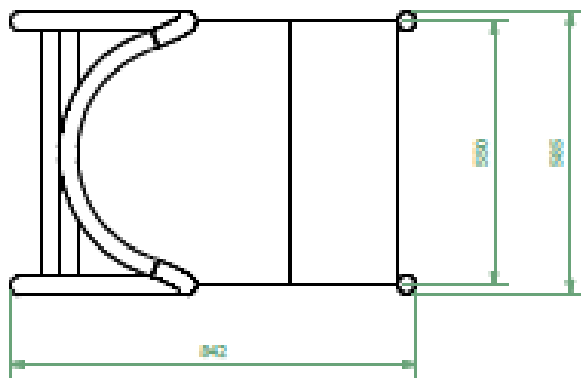
In de flebologische praktijk is een duplex onderzoek van de onderste ledematen inmiddels een standaard procedure. Vaak wordt dit onderzoek uitgevoerd met de patiënt op de vloer of op een trap of opstap.

Om dit onderzoek te vergemakkelijken voor behandelaar en patiënt heeft Tobrix een trap ontwikkeld.

- De Tobrix Flebotrap heeft een stevige beugel waar de patiënt tegenaan kan leunen, of houvast kan zoeken bij opstappen en omdraaien.
- De beugel is zodanig vormgegeven dat deze het onderzoek niet in de weg zit.
- De trap heeft een groot plateau, zodat de patiënt gemakkelijk kan bewegen en omdraaien.
- De trede en het plateau zijn afgewerkt in slijt- en slipvast materiaal wat makkelijk schoon te houden is.
- De Flebotrap heeft een korte eerste trede om dicht bij de patiënt te kunnen komen.
- De Tobrix Flebotrap is hoogwaardig afgewerkt, de constructie is volledig in RVS uitgevoerd.
- De trap heeft voldoende hoogte om comfortabel onderzoek voor patiënt én behandelaar mogelijk te maken.
- De trap is voorzien van 4 zwenkwielen, deze blokkeren automatisch bij het betreden van de trap.



De hoogwaardige afwerking, degelijkheid en stabiliteit van de Tobrix Flebotrap zal een positieve uitstraling op uw kliniek en uitgevoerde onderzoeken achterlaten.



Afmetingen Flebo Trap.
 Gewicht 35 kg.
 Inverende zwenkwielen niet afgebeeld.